



ООО «Технологии Радиосвязи»  
+7 (495) 516-92-44  
[www.rc-tech.ru](http://www.rc-tech.ru)  
e-mail: [rc-tech@mail.ru](mailto:rc-tech@mail.ru)

Утвержден  
ТИШЖ.468573.017-02 ПС-ЛУ

**ОБЛУЧАТЕЛЬ КУ-ДИАПАЗОНА ПРМ/ПРД ЛИНЕЙНОЙ ПОЛЯРИЗАЦИИ  
С ФИЛЬТРОМ ПРМ**

**Паспорт**

ТИШЖ.468573.017-02 ПС

### 1 ОСНОВНЫЕ СВЕДЕНИЯ ОБ ИЗДЕЛИИ

1.1 Облучатель Ку-диапазона ПРМ/ПРД линейной поляризации с фильтром ПРМ  
ТИШЖ.468573.017-02 зав.№ \_\_\_\_\_

1.2 Дата выпуска: \_\_. \_\_. 20\_\_ г.

1.3 Изготовитель: ООО «Технологии Радиосвязи»

Почтовый адрес: Россия, 141074, Московская область, город Королев,  
ул. Ломоносова, 7А.

### 2 ОСНОВНЫЕ ТЕХНИЧЕСКИЕ ДАННЫЕ

Наименование параметра, размерность	Номинальное значение, допуск
Диапазон рабочих частот, ГГц	
Порт №1 - прием (ПРМ)	10,7 – 12,75
Порт №2 - передача (ПРД)	13,75 – 14,5
Поляризация	линейная вертикальная/горизонтальная
Ширина ДН, °, не более	
- по уровню минус 3 дБ	40
- по уровню минус 10 дБ	72
Развязка между портами, дБ, не менее	30
Неравномерность АЧХ в диапазоне приемных частот 10,7-12,75 ГГц, не более, дБ	1,0
Вносимое ослабление в диапазоне приемных частот 10,7-12,75 ГГц, не более, дБ	1,3
Вносимое ослабление в полосе 13,7-14,5 ГГц заграждения фильтра, не менее, дБ	70
КСВН, не более	
- порт №1	1,25
- порт №2	1,5
Тип волноводного соединителя	
- порт №1	WR75
- порт №2	WR75
Габаритные размеры блока (с кронштейном), Д x Ш x В, мм	(172,6x80,6x146,5) ±1
Масса, кг, не более	0,75

Подходит для офсетных антенн с  $F/D = 0,54 \dots 1,12$

Проверку  
произвел

личная подпись

год, месяц, число

расшифровка подписи

### 3 КОМПЛЕКТНОСТЬ

№	Наименование	Обозначение	Кол
1	Облучатель Ки-диапазона ПРМ/ПРД линейной поляризации с фильтром ПРМ	ТИШЖ.468573.017-02	1
2	Паспорт	ТИШЖ.468573.017-02 ПС	1

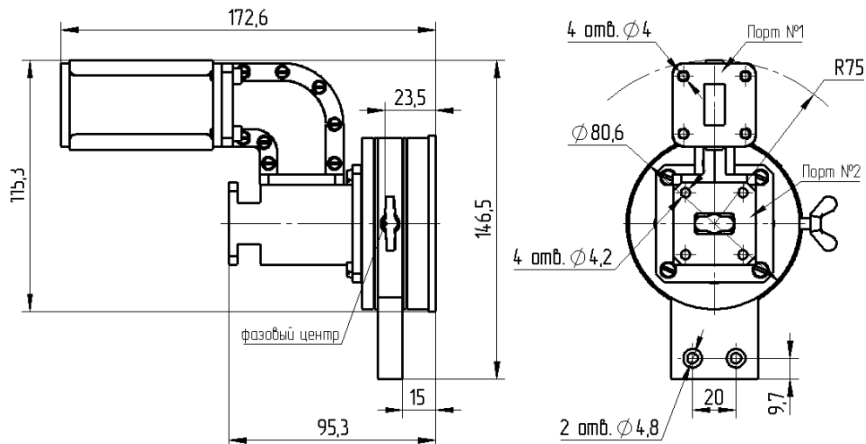


Рисунок 1 – Общий вид и габариты изделия.

### 4 УСЛОВИЯ ЭКСПЛУАТАЦИИ И ХРАНЕНИЯ

Изделие обеспечивает работоспособность в следующих условиях:

- рабочие значения окружающей среды от минус 40 до плюс 50°С;
- температура хранения от минус 50 до плюс 60°С;
- относительная влажность – не более 80 % при температуре +25°С;
- атмосферное давление – от 630 до 800 мм рт.ст.

### 5 РЕСУРСЫ, СРОКИ СЛУЖБЫ И ХРАНЕНИЯ И ГАРАНТИИ ИЗГОТОВИТЕЛЯ

5.1 Ресурс изделия до первого капитального ремонта 10000 часов в течение срока службы - \_\_\_ лет, в том числе срок хранения \_\_\_ лет (года) в упаковке изготовителя в складских помещениях (при хранении в картонной упаковке)/на открытых площадках под навесом (в ящике и кейсе).

Указанные сроки службы и хранения действительны при соблюдении потребителем требований действующей эксплуатационной документации.

5.2 ООО «Технологии Радиосвязи» гарантирует нормальную работу изделия ТИШЖ.468573.017-02 заводской № \_\_\_\_\_ и соответствия технических характеристик в течение \_\_\_ месяцев с момента ввода в эксплуатацию, но не более \_\_\_ месяцев со дня изготовления при соблюдении правил эксплуатации.

#### 6 КОНСЕРВАЦИЯ

Консервация изделия производится в закрытом вентилируемом помещении при температуре окружающего воздуха от минус 15°С до +40°С и относительной влажности воздуха не более 80% при 25°С, в соответствии с требованиями ГОСТ 9.014-78.

Дата	Наименование работы	Срок действия, годы	Должность, фамилия и подпись

#### 7 СВИДЕТЕЛЬСТВО ОБ УПАКОВЫВАНИИ

Изделие

ТИШЖ.468573.017-02

\_\_\_\_\_ заводской номер

упаковано ООО «Технологии Радиосвязи» согласно требованиям, предусмотренным в действующей технической документации.

\_\_\_\_\_ должность

\_\_\_\_\_ личная подпись

\_\_\_\_\_ год, месяц, число

\_\_\_\_\_ расшифровка подписи

#### 8 СВИДЕТЕЛЬСТВО ОПРИЕМКЕ

Изделие

ТИШЖ.468573.017-02

\_\_\_\_\_ заводской номер

изготовлено и принято в соответствии с обязательными требованиями государственных стандартов, действующей технической документации и признано годным для эксплуатации.

Начальник ОТК

\_\_\_\_\_ личная подпись

\_\_\_\_\_ год, месяц, число

\_\_\_\_\_ расшифровка подписи

М.П.

Руководитель  
предприятия

\_\_\_\_\_ личная подпись

\_\_\_\_\_ год, месяц, число

\_\_\_\_\_ расшифровка подписи

М.П.

Бобков В.Ю.

#### 9 СВЕДЕНИЯ О ТРАНСПОРТИРОВАНИИ И УТИЛИЗАЦИИ

Изделие допускается транспортировать в упакованном виде всеми видами крытого транспорта. При транспортировании изделия должна быть обеспечена защита от ударов и механических повреждений.

Утилизация изделия осуществляется по отдельному договору.

#### 10 ОСОБЫЕ ОТМЕТКИ